

上讲回顾：缺陷电子态的特征和处理

- 缺陷电子态特征
 - * 束缚态：束缚在缺陷附近
 - * 共振态：在缺陷附近，但与体内态共振
 - * 束缚态(局域)一般延伸 20\AA ；共振态是半无限的
- 对缺陷电子态的处理方法
 - * 缺陷带来的后果
 - # Bloch定理不再适用
 - * 用缩小了的(薄片)模型，制造人工周期性，使Bloch定理能用
 - # 模型需覆盖缺陷电子态特征长度，才能有效地正确地描写

本章目的(前言)→尚未解决金属电导问题

- 从自由电子气模型求解金属电导，发现问题
 - * 忽略了电子与离子($10^{29}/\text{m}^3$ 量级)相互作用
 - # →处理与离子相互作用→晶体结构→能带理论
 - * 但在单电子近似下，电子在严格周期性排列的势场下运动，这种周期性排列的离子对电子的散射是相干散射，因此无阻尼机制
 - # 显然与实际情况不符
- 那么，电阻的根源是什么？
 - * 离子有热运动，任一时刻，都偏离严格的周期性势场，所以，相干散射只是一种极限情况下的近似
- 已知根源，那该如何处理？
 - * 回顾自由电子气模型，看该如何修正？

分析：从自由电子气模型三个假定出发

- 独立电子近似
 - * 单电子近似
- 自由电子近似
 - * Bloch电子气：不再考虑静止离子，在有效质量中已经包含了静止离子对电子的作用！
- 弛豫时间近似
 - * 在Sommerfeld模型中，已经引入费米球漂移！即，外电场导致非平衡，稳定后，形成费米球漂移， k 空间的不对称分布导致对电流的贡献
 - * 弛豫时间是费米球建立平衡的时间！
- 按此思路，什么需建立平衡？如何建立平衡？
 - * 电子的分布函数！与声子碰撞！

本讲目的： Boltzmann方程及其解

- Boltzmann方程：电子分布函数满足的运动方程→电子受外电场扰动后，如何建立平衡？

第29讲、金属电导率

1. 问题的描述和处理的框架
2. 分布函数与Boltzmann方程
 - * 非平衡过程和非平衡分布函数
 - * 非平衡分布函数的Boltzmann方程
3. 弛豫时间与散射矩阵
4. 电子-声子相互作用
5. 金属电导率

1、问题的描述和处理的框架

- 非均匀体系：温度、密度、电势等不均匀
 - * 将引起能量、粒子数、电荷的运输——运输现象

$$\mathbf{J}_u = -\kappa \nabla T$$

$$\mathbf{J}_n = -D \nabla n$$

$$\mathbf{J}_e = -\sigma \nabla \varphi = \sigma \mathbf{E}$$

- * 宏观唯象系数如热导系数、扩散系数、电导系数与微观性质的联系
 - * 运输的原因是不均匀——宏观强度量的不均匀
 - * 运输的核心是碰撞过程——否则这些唯象系数将仅仅依赖于样品两端相应的强度量差，而不是它们的梯度
- 本讲考虑电导，处理方法可推广到其他运输问题

回到金属电导率问题

- 回顾

- * 自由电子气——不考虑具体结构，均匀正电背景
- * 能带理论——电子运动时原子核固定在平衡位置
- * 晶格振动——考虑原子核运动时忽略电子的运动

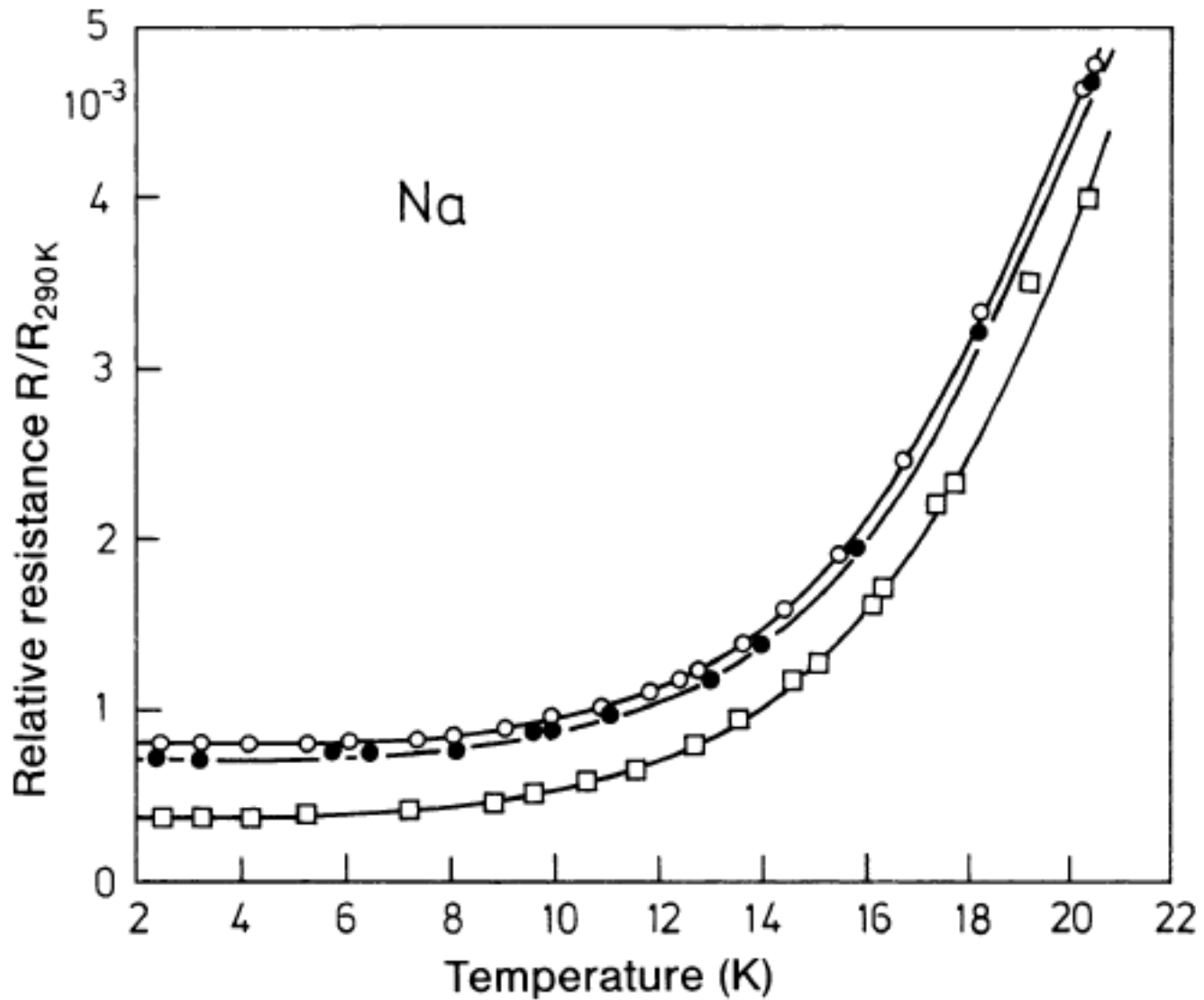
- 结果

- * 引入周期性势场→**Bloch定理**
 - # 共有电子→周期性调幅的平面波
- * **Bloch电子动力学**
 - # 半经典地建立与能带之间的关系——有效质量
 - # 建立速度、加速度与能带结构的关系！

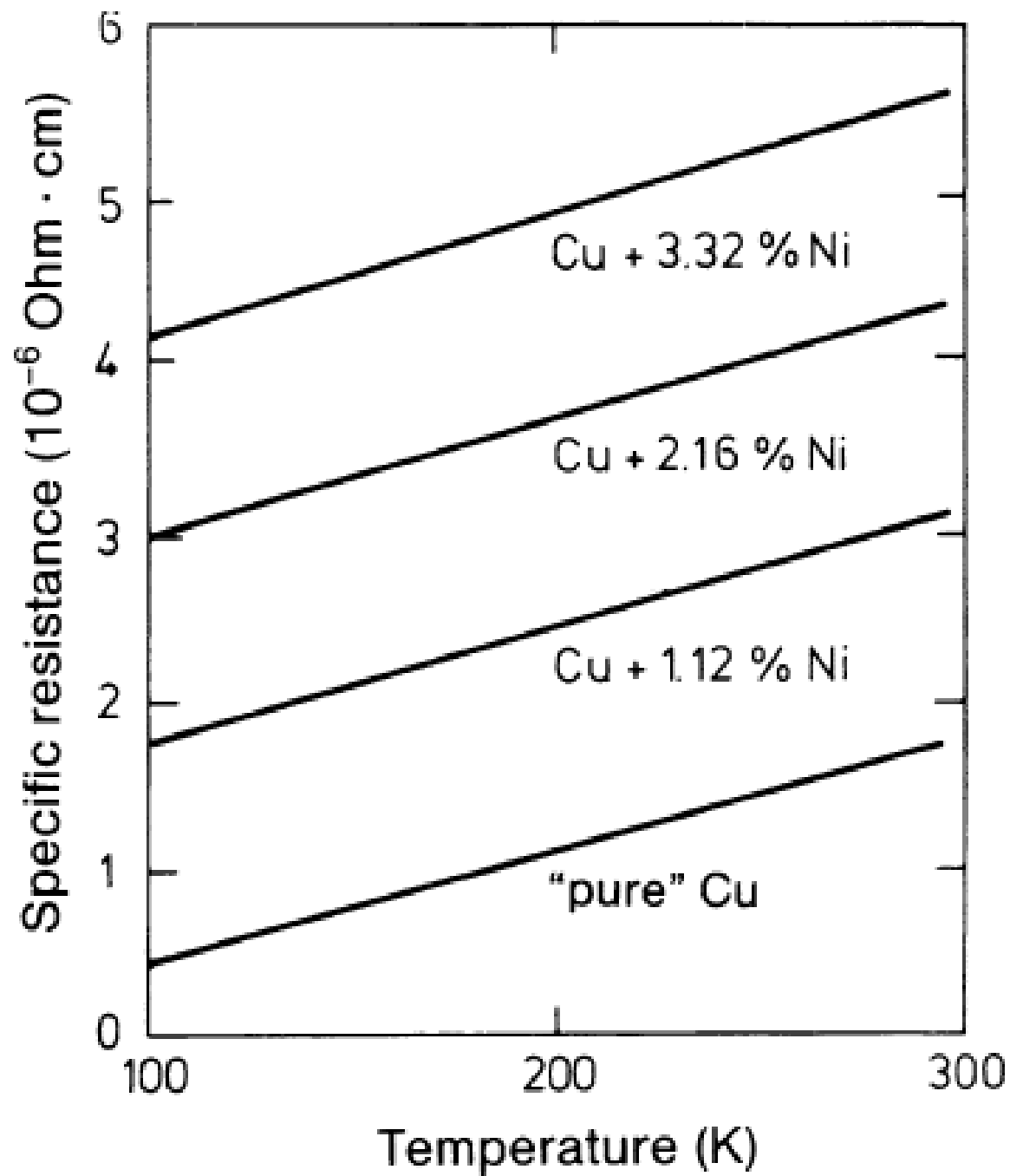
实验事实→理论解释→改进依据

- 电子在严格的周期势场中运动，没有散射机制
 - * 单电子可以保持在一个本征态中，具有一定的平均速度，并且不随时间改变
 - * 这将导致电子的平均自由程无限→电导率无限大
- 与实验事实不符
 - * 电导率随温度变化
 - * 极低温下也有电阻（剩余电阻）

不同样品的Na低温电阻与209K电阻之比



- 与纯净Cu的电阻相比



思考：电导率与温度有关意味着什么？而剩余电阻又意味着什么？

- 与温度有关 ← 与晶格热振动有关！
- 剩余电阻是指极低温电阻，与温度无关 ← 与振动无关，与杂质有关

$$\rho = \rho_{\text{振动}}(T) + \rho_{\text{杂质}}$$

能带理论中Bloch定理的前提是周期性势场

- 实验观察的两种偏离情况本质上都指向周期性势场不成立！
- 这也为解决这个问题提出了方向！

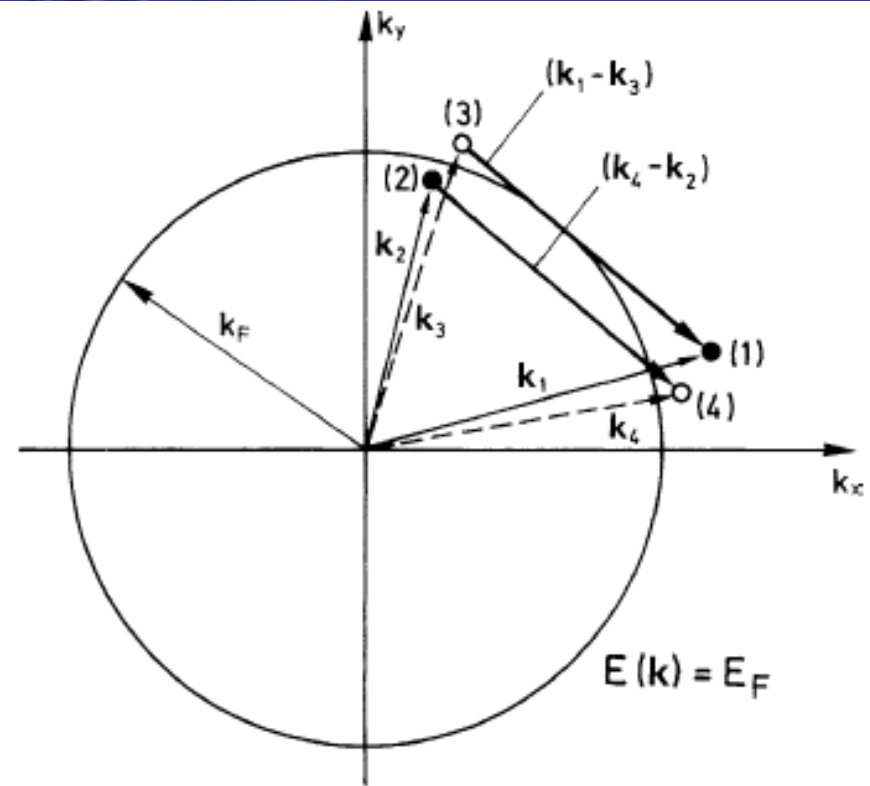
电阻机制——电子受晶体原子振动的散射

- 理想晶体中运动的电子没有被散射的机制
 - * 电子是Bloch波，无散射机制，永不衰减
- 实际晶体中电子所受的散射来自
 - * 实际晶体总是不完整的：杂质、缺陷、表面，以及晶体中原子的热运动，都会导致周期性势场不成立
 - * 周期性势场的相干性被破坏，电子受非相干散射
→ 电阻

在单电子近似图象中，严格周期性势场对电子的散射并不产生阻尼机制。那么，哪些散射会对电阻起重要作用？是电子-电子？还是电子-声子？这两种散射都会破坏Bloch态！

电子碰撞

- 费米能级附近的带有 k_1 和 k_2 波矢的两个电子，互相作用后成 k_3 和 k_4 波矢的末态，在碰撞过程中，能量动量守恒
 - * 这种效应相对于与电子与声子的碰撞是很小的



本章仅考虑晶体原子热运动所引起的散射

- 其他引起理想周期性破缺的描写比较复杂
- 电子受晶体中原子热振动的非相干散射
 - 电子与声子相互作用
 - * 声子就是晶格热振动能量量子，已隐含周期性

电子—声子相互作用图象

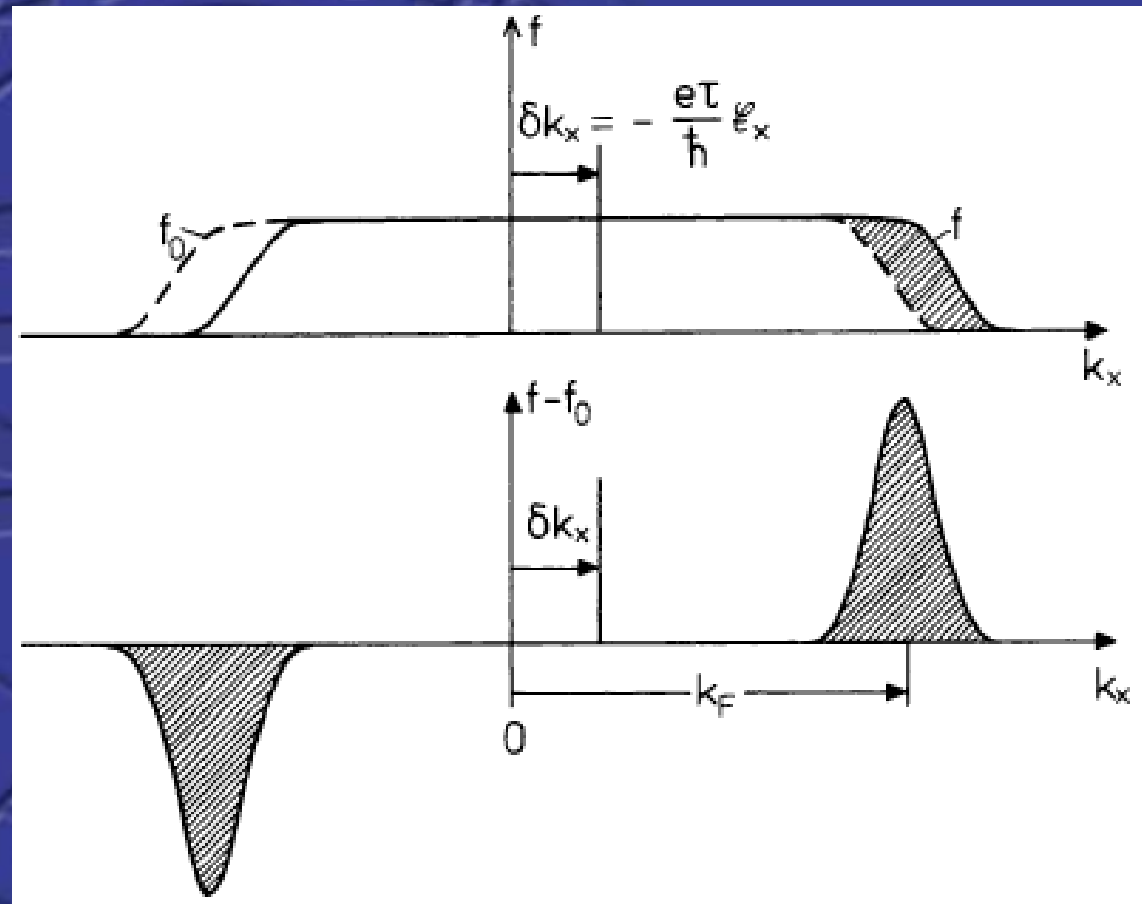
- 电子面对的不再是静止晶格，而是晶体原子的整体振动
 - * 静止晶格→Bloch电子
 - * 晶体原子的整体振动→声子
 - * 电阻就是Bloch电子受声子散射而产生
- 电子散射：电子从外场中吸收能量，受声子散射——与声子（晶格振动）交换能量
 - * 与晶格相互作用，激发晶格振动→声子。电子通过这种形式，将能量传递给声子；当然也可以反过来，电子从晶格中吸收能量。后面可以看到，能量传递不是主要的
 - * 主要是通过改变动量，达到平衡时，形成稳定电流

输运问题处理的框架

- 两种机制
 1. 外场
 2. 散射
- 输运问题是这两种效应竞争的结果，分开处理
 - * 载流子的热平衡分布如何在外场作用下改变
 - * 如何通过散射达到平衡

恒定外场下，分布函数的变化

- 虚线是外电场为零时的分布函数；而实线是有外电场时的分布函数，在k空间；假定仍然是定态，则平移 δk 距离
- 实线虚线相减

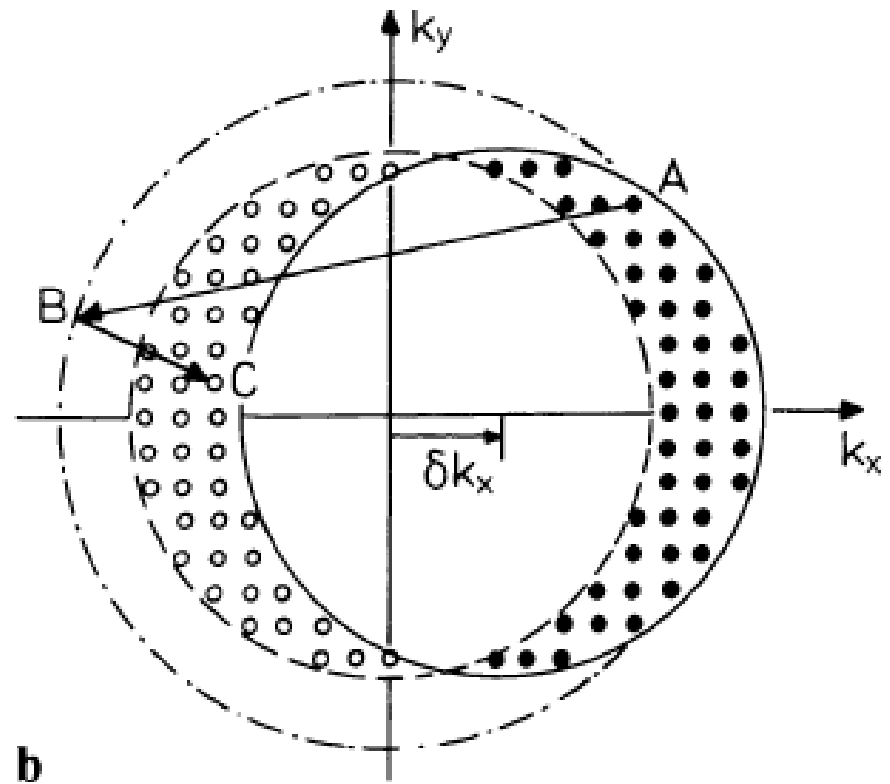
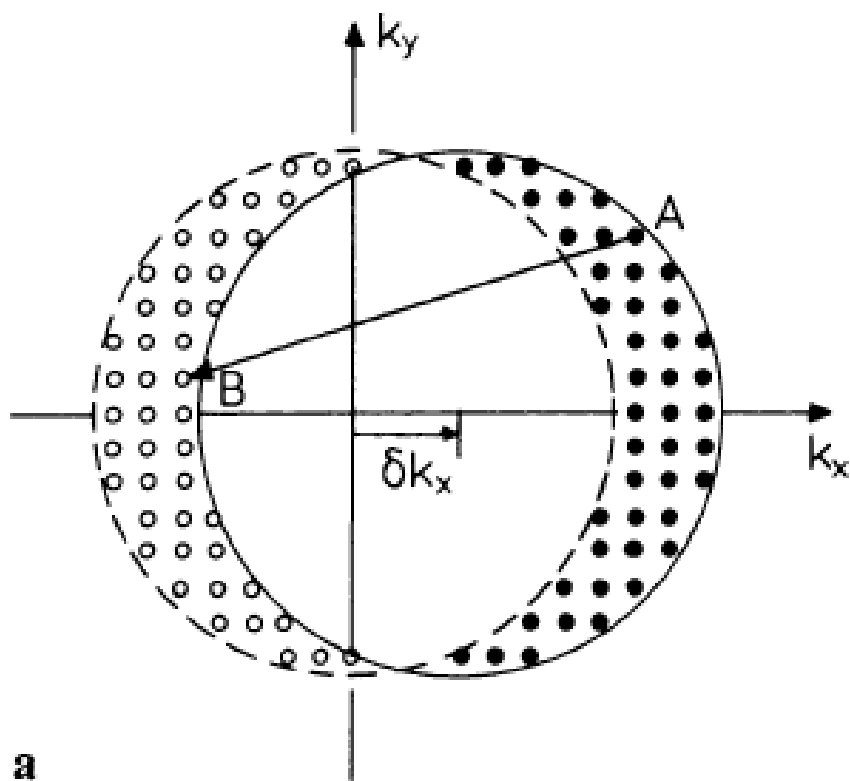




思考：外场意味着非平衡态。那么，
加外场后，如何达到平衡？

与晶格碰撞！必须有晶格振动→声子参与

- a. 如果撤去外电场，通过从占据态到未占据态的散射，费米面弛豫到零电场时的平衡态。但，A点和B点距离不同，所以必有能量改变，也即必须有声子参与
- b. 或者可以看作是两次散射(弹性+非弹性)过程



处理问题框架

- 如何考虑散射导致的电阻？
 - * 在外场作用下，电子的状态会发生变化，非平衡；电子受声子的散射，碰撞，恢复平衡
 - * 这是一种非平衡过程，如何处理？
- 输运过程归结为外场对电子分布函数的影响
 - * 考虑受晶格散射后电子分布函数的变化
 - * 分布函数随时间的变化满足Boltzmann方程
 - * Boltzmann方程中碰撞项太复杂→弛豫时间近似→
- 如何描写晶格散射与弛豫时间的关系？
- 关键：绝热近似加微扰，而微扰与温度有关
 - * 得弛豫时间与温度的关系，得电阻与温度的关系
- 外场的作用仍用半经典处理

2、分布函数与Boltzmann方程

- 研究输运问题的出发点→非平衡情况下的分布函数，即散射对电子分布的影响，在此框架下，最终导出分布函数满足的Boltzmann方程
- 分布函数 f : t 时刻，在第 n 能带中，在 (r,k) 相空间附近单位体积内电子数
 - * 已经假定系统可以用单粒子Bloch函数定态描写
- 热平衡状态下，体系均匀，分布与 r 和 t 无关，电子系统的分布是Fermi分布

$$f_0[E(\mathbf{k})] = \frac{1}{e^{(E(\mathbf{k})-E_F)/k_B T} + 1}$$

如分布函数 f 不受外电场影响 \rightarrow 电流为零

- 考虑能带结构和电子的分布函数，电流密度应为

$$\mathbf{J}_e = -\frac{2e}{(2\pi)^3} \int \mathbf{v}(\mathbf{k}) f(\mathbf{k}) d\mathbf{k}^3$$

- 如果分布函数 f 不受外电场的影响，即仍是平衡态分布， f_0 ，那么由能带的反演对称性，即
 - * $E(\mathbf{k})=E(-\mathbf{k})$ ，可得， $f_0(\mathbf{k}, T)=f_0(-\mathbf{k}, T)$
- 此外，由速度与能带关系，可得速度是关于 \mathbf{k} 是反对称的，即 $\mathbf{v}(\mathbf{k})=-\mathbf{v}(-\mathbf{k})$ ，因此，如果分布函数 f_0 不受外电场影响，电流为零

$$\mathbf{J}_e = -\frac{2e}{(2\pi)^3} \int \mathbf{v}(\mathbf{k}) f_0(\mathbf{k}) d\mathbf{k}^3 \equiv 0$$

非平衡分布函数

- 显然对于非平衡分布,

$$f(\mathbf{k}, T) \neq f(-\mathbf{k}, T)$$

- 不再是 \mathbf{k} 的对称函数, 如果假定外电场不影响能带结构, 则速度与 \mathbf{k} 的关系不变, 仍是, $\mathbf{v}(\mathbf{k}) = -\mathbf{v}(-\mathbf{k})$, 则

$$\mathbf{J}_e = -\frac{2e}{(2\pi)^3} \int \mathbf{v}(\mathbf{k}) f(\mathbf{k}) d\mathbf{k}^3 \neq 0$$

- 电子在外场下偏离平衡态, 如无碰撞, 这时即使撤离电场, 也不会自动恢复平衡, 而是无休止漂移

$$\dot{\mathbf{k}} = -e\mathbf{E}/\hbar$$

碰撞或者说散射→平衡态

- 电子在电场作用下产生漂移，偏离平衡态
 - * 即如果没有电场了，系统也不会自动趋于平衡
- 而实际上，电子受到的无规散射，即碰撞使电子失去外电场中获得的定向运动，重新建立新的平衡
- 碰撞产生两种效应
 - * 能量耗散
 - * 系统趋于平衡

从分布函数变化建立Boltzmann方程

- 看分布函数 f 随时间变化。可以分成两部分：一项是由外场引起的漂移项；另一是碰撞项

$$\frac{\partial f}{\partial t} = \left. \frac{\partial f}{\partial t} \right|_{\text{漂移}} + \left. \frac{\partial f}{\partial t} \right|_{\text{碰撞}}$$

- 这是两个作用相互的过程：电子从外场获得能量，通过与晶格的相互作用(散射或说碰撞)，把能量传递给声子。平衡时，建立非平衡稳定态，则

$$0 = \left. \frac{\partial f}{\partial t} \right|_{\text{漂移}} + \left. \frac{\partial f}{\partial t} \right|_{\text{碰撞}}$$

- 下面看非平衡分布函数满足的关系

外场致漂移引起的非平衡分布函数的变化

- 偏离平衡态时，非平衡分布函数 f 随空间位置 \mathbf{r} 和时间 t 的变化而变化
- 如果不考虑碰撞， t 时刻在相空间 (\mathbf{r}, \mathbf{k}) 的电子是由在 $t-dt$ 时刻在相空间 $(\mathbf{r}-\dot{\mathbf{r}}dt, \mathbf{k}-\dot{\mathbf{k}}dt)$ 中的电子漂移而来

$$f(\mathbf{r}, \mathbf{k}, t) = f(\mathbf{r} - \dot{\mathbf{r}}dt, \mathbf{k} - \dot{\mathbf{k}}dt, t - dt)$$

- 展开，只保留对 t 一次导数项，得

$$\begin{aligned} \left. \frac{\partial f}{\partial t} \right|_{\text{漂移}} &= \lim_{dt \rightarrow 0} \frac{f(\mathbf{r} - \dot{\mathbf{r}}dt, \mathbf{k} - \dot{\mathbf{k}}dt, t - dt) - f(\mathbf{r}, \mathbf{k}, t - dt)}{dt} \\ &= -\dot{\mathbf{r}} \cdot \frac{\partial f}{\partial \mathbf{r}} - \dot{\mathbf{k}} \cdot \frac{\partial f}{\partial \mathbf{k}} \end{aligned}$$

- 如考虑碰撞，则加上一项碰撞项，即在其他地方经碰撞后到(r,k)处

$$\frac{\partial f}{\partial t} = \left. \frac{\partial f}{\partial t} \right|_{\text{漂移}} + \left. \frac{\partial f}{\partial t} \right|_{\text{碰撞}} = -\dot{\mathbf{r}} \cdot \frac{\partial f}{\partial \mathbf{r}} - \dot{\mathbf{k}} \cdot \frac{\partial f}{\partial \mathbf{k}} + \left. \frac{\partial f}{\partial t} \right|_{\text{碰撞}}$$

- 对稳态，不随时间变化，左边为零，得

$$\dot{\mathbf{r}} \cdot \frac{\partial f}{\partial \mathbf{r}} + \dot{\mathbf{k}} \cdot \frac{\partial f}{\partial \mathbf{k}} = \left(\frac{\partial f}{\partial t} \right)_{\text{碰撞}}$$

- 这就是Boltzmann方程
 - * 方程左边是漂移项，是由两次碰撞之间的动力学规律所确定的，是可逆的
 - * 方程右边是碰撞项，即使系统从非平衡趋于平衡的作用，是不可逆的
 - * 已经假定漂移和碰撞的影响可以分开来处理

- 表示一相空间区域
 - * 在出发点的相空间碰撞
 - * 在外场作用下作漂移，漂移时间内没有碰撞
 - * 在目的地的相空间碰撞
- 下、上不规则图是 $t-dt$ 和 t 时刻的相空间区域，注意上图给出的是 (\mathbf{r}, \mathbf{k}) 在 $t-dt$ 分布
 - * 在漂移前，有11电子
 - * 在漂移后，有10电子
 - * t 时刻，净增加电子数为-1个
 - * 漂移和碰撞两个因素加在一起，相空间体积内净增加电子数为零
- 漂移与碰撞分开。外场不存在时也有碰撞



漂移项容易处理，困难在碰撞项

$$\dot{\mathbf{r}} \cdot \frac{\partial f}{\partial \mathbf{r}} + \dot{\mathbf{k}} \cdot \frac{\partial f}{\partial \mathbf{k}} = \left(\frac{\partial f}{\partial t} \right)_{\text{碰撞}}$$

- 如 f 不随温度和化学势变化，左边第一项为零；而

$$\dot{\mathbf{k}} \frac{\partial f(\mathbf{k})}{\partial \mathbf{k}} = \frac{\mathbf{F}}{\hbar} \frac{\partial f(\mathbf{k})}{\partial \mathbf{k}} = -\frac{e\mathcal{E}}{\hbar} \frac{\partial f(\mathbf{k})}{\partial \mathbf{k}} = -\frac{e\mathcal{E}}{\hbar} \frac{\partial f(\mathbf{k})}{\partial E} \frac{dE(\mathbf{k})}{d\mathbf{k}}$$

- 即电子波矢的时间变化率与外场和能带结构有关
 - * 评论：实际上是用半经典的理论框架来处理本质上是量子力学的多粒子问题，虽有局限，但还是有效的，比如在半导体中的输运问题
- 解Boltzmann方程的困难在于碰撞项

弛豫时间近似

- 考虑偏离平衡不远时，分布的时间变化率与偏离的程度和单位时间里碰撞的次数，即弛豫时间有关，即恢复平衡所需要的时间；并假定分布函数对外场的线性响应，

$$\left. \frac{\partial f}{\partial t} \right|_{\text{碰撞}} = -\frac{f - f_0}{\tau}$$

- 其解为 $f - f_0 = f_1 = f_1(t=0)e^{-t/\tau}$
- 显然，这里 f_1 表示对平衡分布函数的偏离
- 以后的问题就归结为，如何确定弛豫时间？

3、弛豫时间与散射矩阵

- 单位时间内，由于碰撞，电子从k态散射到k'态的几率是 $\Theta_{k,k'}$ ，碰撞项可写成

$$\left. \frac{\partial f}{\partial t} \right|_{\text{碰撞}} = \sum_{\mathbf{k}'} \left\{ \Theta_{\mathbf{k}',\mathbf{k}} f(\mathbf{k}') [1-f(\mathbf{k})] - \Theta_{\mathbf{k},\mathbf{k}'} f(\mathbf{k}) [1-f(\mathbf{k}')] \right\}$$

- 前一项表示， $f(\mathbf{k}')$ 分布的k'态电子，以散射矩阵 $\Theta_{\mathbf{k}',\mathbf{k}}$ 确定的几率散射到k态，但前提是这时k态必须有空位， $1-f(\mathbf{k})$ ，才能散射到k态；
* 后一项倒过来，从k到k'态

- 在热平衡条件下，达到细致平衡

$$\Theta_{\mathbf{k}',\mathbf{k}} f(\mathbf{k}') [1-f(\mathbf{k})] = \Theta_{\mathbf{k},\mathbf{k}'} f(\mathbf{k}) [1-f(\mathbf{k}')]]$$

- 利用费米分布，在弹性散射的条件下， $E=E'$ ，有

$$\Theta_{\mathbf{k}',\mathbf{k}} = \Theta_{\mathbf{k},\mathbf{k}'}$$

- 于是，

$$\left(\frac{\partial f}{\partial t} \right)_{\text{碰撞}} = \sum_{\mathbf{k}'} \Theta_{\mathbf{k}',\mathbf{k}} [f(\mathbf{k}') - f(\mathbf{k})]$$

- 因为假定偏离平衡态不远, f_1 是个小量

$$f = f_0 + f_1$$

- 则

$$\left(\frac{\partial f}{\partial t} \right)_{\text{碰撞}} = \sum_{\mathbf{k}'} \Theta_{\mathbf{k}', \mathbf{k}} [f_1(\mathbf{k}') - f_1(\mathbf{k})]$$

$$= -f_1(\mathbf{k}) \sum_{\mathbf{k}'} \Theta_{\mathbf{k}', \mathbf{k}} \left[1 - \frac{f_1(\mathbf{k}')}{f_1(\mathbf{k})} \right]$$

- 与弛豫时间近似比较,

$$\left. \frac{\partial f}{\partial t} \right|_{\text{碰撞}} = -\frac{f - f_0}{\tau}$$

- 得

$$\frac{1}{\tau} = \sum_{\mathbf{k}'} \Theta_{\mathbf{k}', \mathbf{k}} \left[1 - \frac{f_1(\mathbf{k}')}{f_1(\mathbf{k})} \right]$$

进一步简化

$$f_1(\mathbf{k}) = \varphi(E)k_z$$

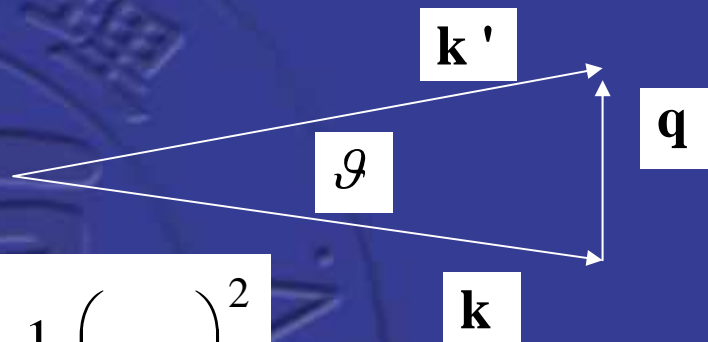
- 如果电子的费米面是球面，即各向同性的散射，对于弹性散射，散射矩阵只依赖于 \mathbf{k} 和 \mathbf{k}' 的模与它们的夹角。取电场沿 k_z 方向，则得

$$\frac{1}{\tau} = \sum_{\mathbf{k}'} \Theta_{\mathbf{k}',\mathbf{k}} \left[1 - \frac{k'_z}{k_z} \right] = \sum_{\mathbf{k}'} \Theta_{\mathbf{k}',\mathbf{k}} [1 - \cos \vartheta]$$

- 表示电子沿电场方向因散射而损失的动量同原来动量之比，散射角大的电子对系统恢复到平衡贡献大

- 将求和改为积分

$$\frac{1}{\tau} = \frac{1}{(2\pi)^3} \int \Theta_{\mathbf{k}',\mathbf{k}} [1 - \cos \mathcal{G}] d\mathbf{k}'$$



- 而

$$1 - \cos \mathcal{G} = 2 \sin^2 \frac{\mathcal{G}}{2} = \frac{1}{2} \left(\frac{q}{k_F} \right)^2$$

- 后面可以知道， $\Theta_{\mathbf{k},\mathbf{k}'}$ 与电子与声子作用有关，与声子总数变化有关

* 已知低温时，声子比热与 T^3 成正比，如声子平均能量为 $k_B T$ ，则总的声子数随 T^3 变化

$$\# \Theta_{\mathbf{k},\mathbf{k}'} \sim T^3$$

- 低温时，只有能量小的声子被激发

$$\hbar\omega = \hbar sq \leq k_B T \rightarrow q \sim T$$

- 只有小 q 的散射才有贡献，于是

$$1 - \cos \vartheta = 2 \sin^2 \frac{\vartheta}{2} = \frac{1}{2} \left(\frac{q}{k_F} \right)^2 \sim T^2$$

- 所以

$$\frac{1}{\tau} \approx T^5$$

- 高温时声子数随 T 变化，而散射角与温度无关

$$\frac{1}{\tau} \approx T$$

4、电子—声子相互作用

- 晶体中，电子主要与晶格碰撞
 - * 电子不会受晶格上静止原子作用
 - * 电子与声子(晶格振动)的碰撞，即受声子的散射
- 如何描写电子被声子散射？
- 绝热近似作为零级近似，任一时刻，原子运动破坏周期性势场，电子受到这种非周期性势场的散射，即原子振动偏离平衡位置，偏离周期性势场
 - * 与声子联系起来

- 现在实际的哈密顿量为

$$\hat{\mathbf{H}} = \hat{\mathbf{T}} + \sum_{\mathbf{R}} V(r - \mathbf{R} - \mathbf{u}(\mathbf{R}))$$

- \mathbf{u} 是原子振动偏离平衡位置，将此作为微扰

$$\hat{\mathbf{H}} = \hat{\mathbf{T}} + \sum_{\mathbf{R}} V(r - \mathbf{R}) + \sum_{\mathbf{R}} [V(r - \mathbf{R} - \mathbf{u}(\mathbf{R})) - V(r - \mathbf{R})]$$

$$= \hat{\mathbf{H}}^0 + \hat{\mathbf{H}}'$$

$$\hat{\mathbf{H}}' = \sum_{\mathbf{R}} [V(r - \mathbf{R} - \mathbf{u}(\mathbf{R})) - V(r - \mathbf{R})]$$

$$= - \sum_{\mathbf{R}} \nabla V(r - \mathbf{R}) \cdot \mathbf{u}(\mathbf{R})$$

- 现在 \mathbf{u} 可与振动联系起来

微扰项

- 考虑简单情况，即原胞内只有一个原子，仅有声学支，位移用实数形式，则为

$$\begin{aligned}\mathbf{u}(\mathbf{R}) &= A\hat{\mathbf{n}}\cos(\mathbf{q}\cdot\mathbf{R}-\omega t) \\ &= \frac{1}{2}A\hat{\mathbf{n}}e^{i(\mathbf{q}\cdot\mathbf{R}-\omega t)} + \frac{1}{2}A\hat{\mathbf{n}}e^{-i(\mathbf{q}\cdot\mathbf{R}-\omega t)}\end{aligned}$$

- 微扰势成为

$$\begin{aligned}\hat{\mathbf{H}}' &= e^{-i\omega t}s_+ + e^{i\omega t}s_- \\ s_{\pm} &= \frac{1}{2}A\sum_{\mathbf{R}}e^{\pm i\mathbf{q}\cdot\mathbf{R}}\hat{\mathbf{n}}\cdot\nabla V(\mathbf{r}-\mathbf{R})\end{aligned}$$

微扰矩阵元

- 求散射矩阵元，其中

$$\Theta_{\mathbf{k},\mathbf{k}'} = \frac{2\pi}{\hbar} \left[\left| \langle \psi_{\mathbf{k}'} | s_+ | \psi_{\mathbf{k}} \rangle \right|^2 \delta(E(\mathbf{k}') - E(\mathbf{k}) - \hbar\omega) + \left| \langle \psi_{\mathbf{k}'} | s_- | \psi_{\mathbf{k}} \rangle \right|^2 \delta(E(\mathbf{k}) - E(\mathbf{k}') + \hbar\omega) \right]$$

- 正负号分别对应吸收或放出一个声子
- 由于声子能量远比电子小，可以看成是弹性散射，即对吸收或释放声子矩阵元相同

- 其中的散射矩阵元为

$$\langle \psi_{\mathbf{k}'} | s_{\pm} | \psi_{\mathbf{k}} \rangle = -\frac{1}{2} A \sum_{\mathbf{R}} e^{\pm i\mathbf{q} \cdot \mathbf{R}} \langle \psi_{\mathbf{k}'} | \hat{\mathbf{n}} \cdot \nabla V(\mathbf{r} - \mathbf{R}) | \psi_{\mathbf{k}} \rangle$$

- 利用波函数满足Bloch定理

$$\psi_{\mathbf{k}}(\mathbf{r} + \mathbf{R}) = e^{i\mathbf{k} \cdot \mathbf{R}} \psi_{\mathbf{k}}(\mathbf{r})$$

- 平移 \mathbf{R} 后，得

$$\langle \psi_{\mathbf{k}'} | s_{\pm} | \psi_{\mathbf{k}} \rangle = -\frac{1}{2} A \sum_{\mathbf{R}} e^{i(\mathbf{k} - \mathbf{k}' \pm \mathbf{q}) \cdot \mathbf{R}} \langle \psi_{\mathbf{k}'} | \hat{\mathbf{n}} \cdot \nabla V(\mathbf{r}) | \psi_{\mathbf{k}} \rangle$$

- 总的微扰要考虑所有格波的贡献，因此还应对波矢 q 和振动各个方向 n 求和
- 求和还需满足动量守恒关系

$$\mathbf{k} - \mathbf{k}' \pm \mathbf{q} = \mathbf{K}$$

- 即电子受声子散射要保持能量、动量守恒
 - * \mathbf{K} 等于零的过程称为正常过程，即N过程
 - * \mathbf{K} 不等于零的过程称为倒逆过程，即U过程
- 声子的最大能量为 $k_B \Theta_D$ 量级
 - * 所以声子散射引起的电子能量上的变化不大，即对电子发射或吸收声子在能量上变化不大，可以忽略
- 因此电子受声子散射主要是改变电子运动方向

5、金属电导率

- 由 Boltzmann 方程

$$\dot{\mathbf{r}} \cdot \frac{\partial f}{\partial \mathbf{r}} + \dot{\mathbf{k}} \cdot \frac{\partial f}{\partial \mathbf{k}} = \left(\frac{\partial f}{\partial t} \right)_{\text{碰撞}}$$

- 考虑金属处于恒定温度下，仅在外电场作用下
- 如形成稳定的电流，这时第一项为零

$$\dot{\mathbf{k}} \cdot \frac{\partial f}{\partial \mathbf{k}} = \left(\frac{\partial f}{\partial t} \right)_{\text{碰撞}}$$

- 第二项是外场作用改变状态，半经典处理外场作用。当外场是电场时，根据能带理论

$$\hbar \frac{d\mathbf{k}}{dt} = -e\mathcal{E}$$

- 碰撞项用弛豫时间近似，于是就有

$$-\frac{e\mathcal{E}}{\hbar} \cdot \frac{\partial f_0}{\partial \mathbf{k}} = -\frac{f - f_0}{\tau}$$

- 即

$$f_1 = \frac{e\tau\mathcal{E}}{\hbar} \cdot \frac{\partial f_0}{\partial \mathbf{k}}$$

- 这里

$$f(\mathbf{k}) = f_0\left(\mathbf{k} + \frac{e\tau\mathcal{E}}{\hbar}\right)$$

- 即非平衡分布函数 f_1 相当于平衡分布函数 f 沿电场相反方向刚性平移

• 改写

$$\frac{\partial f_0}{\partial \mathbf{k}} = \frac{\partial f_0}{\partial E} \frac{\partial E(\mathbf{k})}{\partial \mathbf{k}} = \hbar \mathbf{v}(\mathbf{k}) \frac{\partial f_0}{\partial E}$$

• 于是前式为

$$\frac{e\boldsymbol{\mathcal{E}}}{\hbar} \cdot \hbar \mathbf{v}(\mathbf{k}) \frac{\partial f_0}{\partial E} = \frac{f - f_0}{\tau}$$

• 即

$$f_1 = \tau e \boldsymbol{\mathcal{E}} \cdot \mathbf{v}(\mathbf{k}) \frac{\partial f_0}{\partial E}$$

• 每个电子对电流密度的贡献为 $-e\mathbf{v}$ ，于是电流密度为 $(f_0$ 对电流的贡献为零)

$$\mathbf{J} = -\frac{e}{4\pi^3} \int f \mathbf{v} d\mathbf{k} = -\frac{e}{4\pi^3} \int f_1 \mathbf{v} d\mathbf{k} = -\frac{e^2}{4\pi^3} \int \tau \mathbf{v} (\boldsymbol{\mathcal{E}} \cdot \mathbf{v}) \frac{\partial f_0}{\partial E} d\mathbf{k}$$

- 变换到能量空间上积分。并假定是球面。无该假定仅使问题更复杂，现只是说明电导与碰撞

$$\mathbf{J} = \frac{e^2}{4\pi^3} \int \tau \mathbf{v} (\boldsymbol{\varepsilon} \cdot \mathbf{v}) \left(-\frac{\partial f_0}{\partial E} \right) \frac{dS}{|\nabla_{\mathbf{k}} E(\mathbf{k})|} dE$$

$$\hbar \mathbf{v} = \nabla_{\mathbf{k}} E(\mathbf{k})$$

- 利用 f 在Fermi面处的分布的 δ 函数性质

$$\mathbf{J} = \frac{e^2}{4\pi^3 \hbar} \left(\int \tau \frac{\mathbf{v}\mathbf{v}}{v} dS_F \right) \cdot \boldsymbol{\varepsilon}$$

- 电导率就是

$$\sigma = \frac{e^2}{4\pi^3 \hbar} \int \tau \frac{\mathbf{v}\mathbf{v}}{v} dS_F$$

- 电导率是个张量

$$\sigma_{\alpha\beta} = \frac{e^2}{4\pi^3\hbar} \int \tau \frac{v_\alpha v_\beta}{v} dS_F$$

- 对于立方晶体，电导率简化为标量

$$\sigma_{xx} = \frac{e^2}{4\pi^3\hbar} \int \tau \frac{v_x^2}{v} dS_F$$

- 由于对称性

$$\sigma_{xx} = \frac{e^2}{12\pi^3\hbar} \int \tau v dS_F$$

- 假定导电电子可用有效质量描述，则弛豫时间与k无关，

$$v_{k_F} = \frac{\hbar k_F}{m^*}$$

形式上同经典，但用有效质量；弛豫时间的意义不同

$$\sigma = \frac{e^2}{12\pi^3 \hbar} \int \tau v dS_F = \frac{e^2}{12\pi^3 \hbar} \tau(E_F) v_{k_F} 4\pi k_F^2 = \frac{ne^2 \tau(E_F)}{m^*}$$

- 根据前面弛豫时间与温度的关系，得到低温

$$\sigma \sim 1/T^5$$

- 高温时

$$\sigma \sim 1/T$$

→视野拓展→量子输运

- Boltzmann方程是经典输运理论，以此为基础所建立的微电子学：电子器件内的电子迁移都被认为服从这个规律
 - 随着电子器件的日益微型化，以Boltzmann方程为基础的微电子学很快(估计到~2020年)将要走到尽头！量子效应的作用将显现出来
 - 分子器件
- 专题六：量子输运理论基础(分子器件的理论基础)

本讲小结：电阻的根源

- **物理原因**：电子受声子散射
 - * 散射矩阵 \leftrightarrow 弛豫时间（恢复平衡所需时间）
- **准经典处理**： $\mathbf{j} \rightarrow \mathbf{v} * \mathbf{f}$
 - * 没有外场，平衡态 \rightarrow 没有电流
 - * 加上外场，非平衡态
 - * 电子-声子作用：非平衡稳态 \rightarrow 稳定电流
- **微观描写**：分布函数的变化 \rightarrow Boltzmann方程
 - * 外场 \rightarrow 非平衡；散射 \rightarrow 非平衡稳定状态
 - * 解Boltzmann方程：采用弛豫时间近似
 - # 电导率形式上同经典方法，但用有效质量，弛豫时间与温度有关

新引入的概念

- 非平衡分布函数及Boltzmann方程
- 漂移和碰撞
- 散射矩阵
- 弛豫时间

思考题

- 在Boltzmann方程的弛豫时间近似中，弛豫时间代表什么物理意义？

习题

29. 设 $f_0(\mathbf{r}, \mathbf{v})$ 代表平衡时相空间的分布函数, $f(E)$ 为费米分布函数, 试证明:

$$f_0(\mathbf{r}, \mathbf{v}) = \frac{2m^3}{h^3} f(E)$$